

pressostats avec indication locale, DN 100



CE Conformes aux réquisitions des directives
BT 2014/35/EU - PED 2014/68/EU

Ces appareils sont réalisés pour être utilisés dans les centrales de production d'énergie conventionnelles afin d'obtenir, en toute sécurité, le réglage automatique des systèmes hydrauliques, pneumatiques et des systèmes travaillant avec des fluides.

1.72.1 - Modèle Standard

Norme de référence: EN 837-1.

Code de sécurité: S1 selon EN 837-2.

Echelle: de 0 à 1,6 à 0 à 600 bar; de 0 à 30 à 0..10000 psi
(ou autres unités de mesure sur demande)

Précision: classe 2,5 selon EN 837-1..

Température ambiante: -25 à +65 °C.

Température du fluide de travail: -25 à +65 °C pour échelles ≤ 40 bar;
-25 à +120 °C pour échelles ≥ 60 bar.

Pression max. de travail: max 75% de la pleine échelle.

Surpression: non admise.

Degré de protection: IP 44 selon EN 60529/IEC 529.

Caractéristiques électriques: N. 1 micro-interrupteur (SPDT).

Réglage: de 10% à 75% de la pleine échelle.

Différentielle: fixe, 2 à 4% de la pleine échelle.

Branchement au procès: en alliage cuivre

Tube manométrique: en alliage cuivre pour échelles ≤ 40 bar;

en acier inox AISI 316L pour échelles ≥ 60 bar.

Boîtier: en acier inox

Lunette: en acier inox, fermeture à baïonnette.

Voyant: en plastique

Mouvement: en acier inox.

Cadran: en plastique, avec graduations et chiffres noirs sur fond blanc.

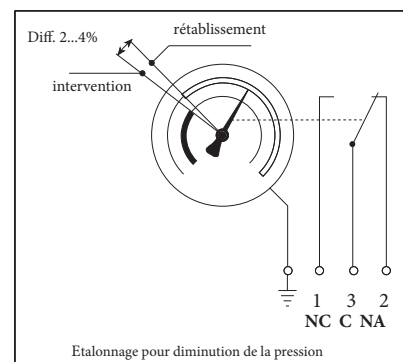
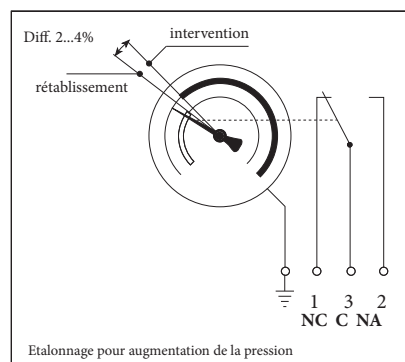
Aiguille: en aluminium, noir.

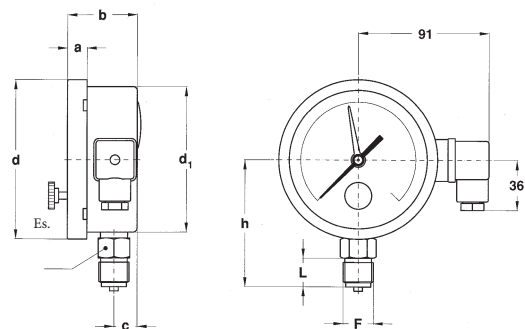
Aiguille de réglage: en aluminium, rouge.

Clé de réglage: en plastique, portable

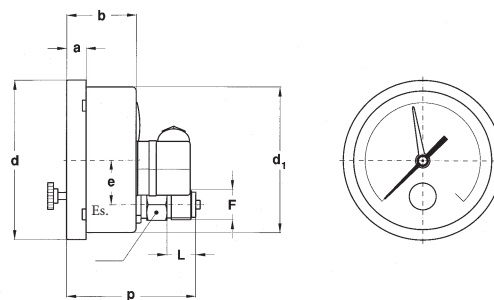
Connection électrique: boîte de raccordement, câble ø 6 à 9 mm selon
EN 175301-803 (Ex DIN 43650).

MICRO-INTERRUPTEUR : ETALONNAGE





A - VERTICAL
pour montage local direct.



D - RACCORD ARRIERE
pour montage local direct.

| Montage | F | a | b | c | d | d ₁ | e | h | p | L | Es. | Poids |
|----------|---------------|----|------|----|-------|----------------|----|------|----|----|-----|--------|
| Vertical | 41M - G 1/2 A | 13 | 48,5 | 16 | 110,6 | 101 | 31 | 88,5 | 90 | 20 | 22 | 0,6 kg |
| Arrière | | | | | | | | | | | | |

dimensions : en mm

Caractéristiques électriques

| Volt | CC | CA | Charge inductive |
|------|-------|-----|------------------|
| 220 | 0,3 A | 4 A | 4 A |
| 110 | 0,4 A | 4 A | 4 A |
| 48 | 4 A | 4 A | 4 A |
| 24 | 4 A | 4 A | 4 A |

CONNEXIONS

| Connections | Boîte de raccordement | Câble 4 fils |
|-------------|-----------------------|--------------------|
| NC | Contact N.°1 | Couleur Marron |
| NA | Contact N.°2 | Couleur Noir |
| C | Contact N.°3 | Couleur Bleu |
| Terre | Terre | Couleur Jaune-Vert |

OPTIONS

| |
|---|
| RSV - Clé IP 55, (réglage sous-verre) |
| D30 - Différentielle de 6 à 10% de la pleine échelle (pour échelles ≥ 2,5 bar) |
| S06 - Vis calibrée en laiton ø 0,4 mm. pour échelles ≤ 40 bar |
| T40 - Etalonnage pour pressions descendants |

SÉQUENCE DE COMMANDE

Section / Modèle / Boîtier / Montage / Diamètre / Echelle / Branchement au Process / Options

1 72 1 A E 41M RSV...T40
D